

STOP-VENTILE Reihe STP



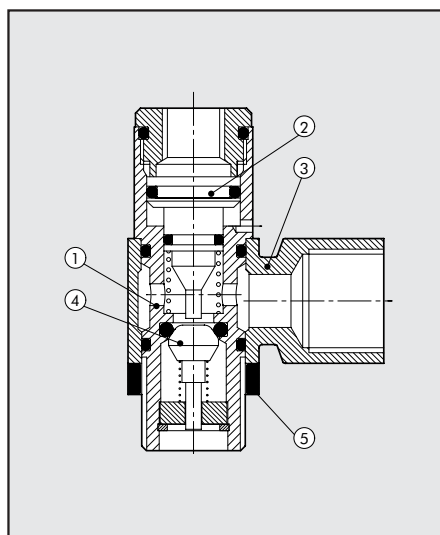
STOP-VENTILE

Die Stopventile, montiert in die Anschlussgewinde der Zylinder, geben nur bei Steuerdruck den Durchfluss frei. Die Versionen unidirektional und bidirektional sind verfügbar. Der Einsatz dieses Ventiles verhindert den Absturz der Zylinder bei Druckausfall. Es dient damit als Sicherheitsventil.



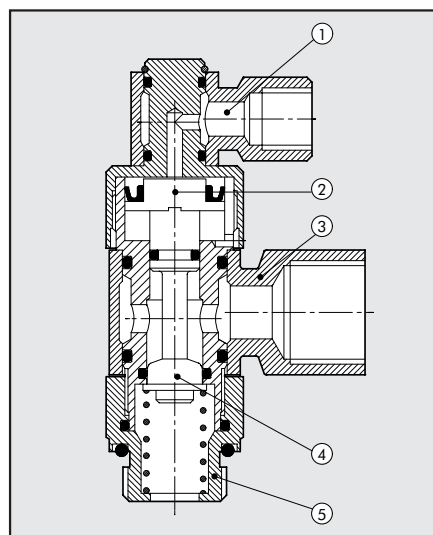
TECHNISCHE DATEN	1/8	1/4	3/8	1/2	1/8	1/4	3/8	1/2
		UNIDIREKTIONAL (in nur eine Richtung)				BIDIREKTIONAL (in beide Richtungen)		
Druckbereich					0,5 bis 10			
					0,05 bis 1			
Temperaturbereich					-10° bis 60°			
					14°F bis 148°			
Medium	Geölte oder ungeölte, gefilterte Luft							
Durchfluss (6 bar)	250	350	950	1450	320	700	1060	1700
Anschlüsse	Mit Innengewinden, mit Push-In-Anschlüssen							
Einbaulage	beliebig							

UNIDIREKTIONALES STOP-VENTIL / KOMPONENTEN



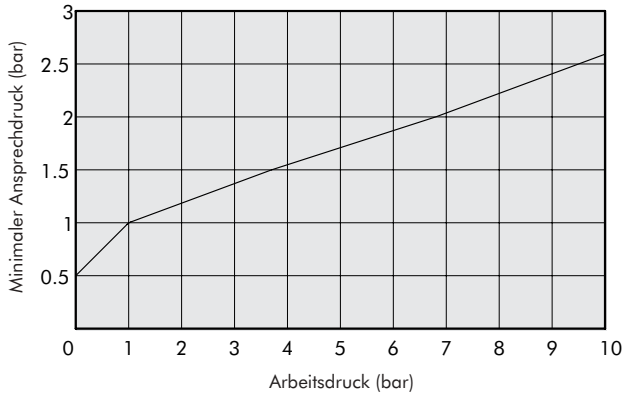
- ① Körper: vernickeltes Messing
- ② Kolben: Stahl
- ③ Ringstück: vernickeltes Messing
- ④ Ventil: Stahl
- ⑤ Dichtung: Technopolymer

BIDIREKTIONALES STOP-VENTIL / KOMPONENTEN

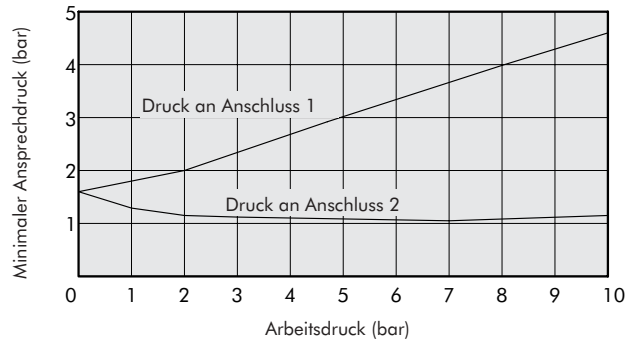


- ① Pilotringstück: vernickeltes Messing
- ② Kolben: vernickeltes Messing
- ③ Ringstück: vernickeltes Messing
- ④ Ventil: Messing
- ⑤ Körper: vernickeltes Messing mit Dichtung: NBR

ANSPRECHDRUCK UNIDIREKTIONALES STOP-VENTIL

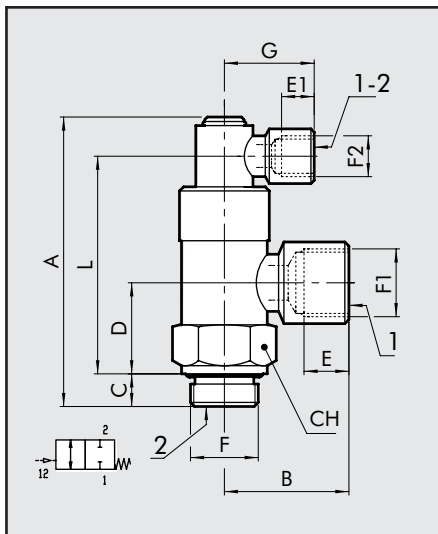


ANSPRECHDRUCK BIDIREKTIONALES STOP-VENTIL



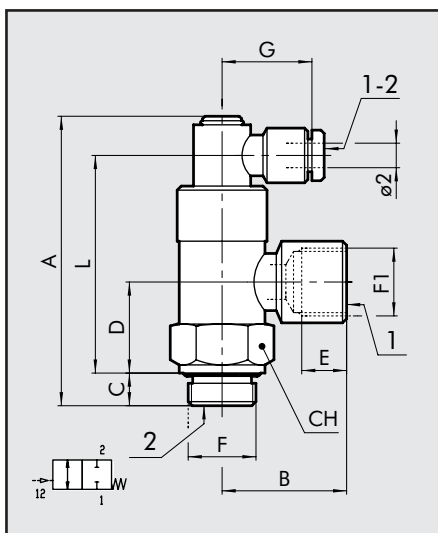
ABMESSUNGEN

BIDIREKTIONALES STOP-VENTIL MIT GEWINDEANSCHLUSS



Bestellnummer	Beschreibung	F	F1	F2	A	B	C	D	E	E1	G	L	CH
W6001101001	STP-B 1/8 108	G 1/8	G 1/8	G 1/8	57.5	21.5	6.9	16	7	7	21.5	41.9	14
W6001111011	STP-B 1/4 104	G 1/4	G 1/4	G 1/8	65.7	25.5	8	19.5	8	7	21.5	48.1	17
W6001121021	STP-B 3/8 138	G 3/8	G 3/8	G 1/8	70.9	31	8	22.3	10	7	21.5	53.3	22

BIDIREKTIONALES STOP-VENTIL MIT SCHLAUCH + GEWINDE

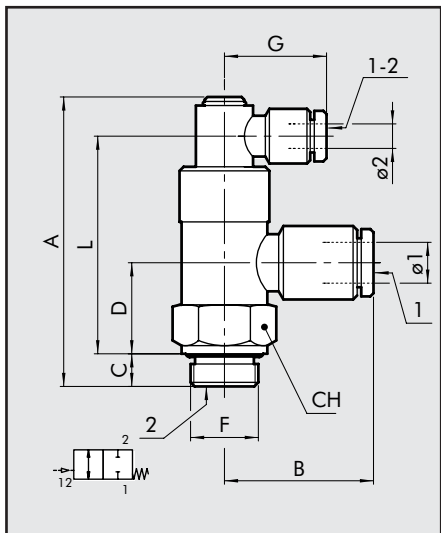


Bestellnummer	Beschreibung	F	F1	Ø2	A	B	C	D	E	G	L	CH
W6001101002	STP-BX 1/8-1/8 04	G 1/8	G 1/8	4	57.5	21.5	6.9	16	7	25	41.9	14
W6001111012	STP-BX 1/4-1/4 04	G 1/4	G 1/4	4	65.7	25.5	8	19.5	8	25	48.1	17
W6001121022	STP-BX 3/8-3/8 04	G 3/8	G 3/8	4	70.9	31	8	22.3	10	25	53.3	22



BIDIREKTIONALES VENTIL - PUSH-IN

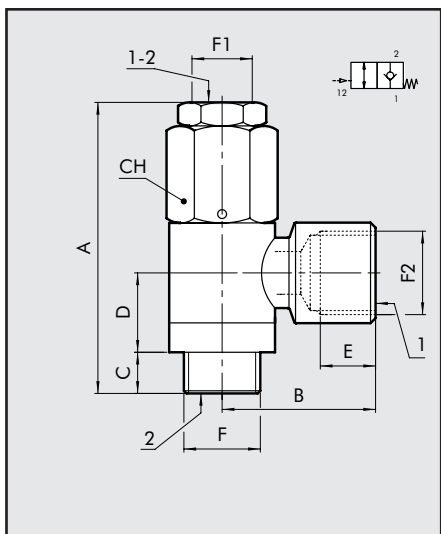
Bestellnummer	Beschreibung	F	Ø1	Ø2	A	B	C	D	G	L	CH
---------------	--------------	---	----	----	---	---	---	---	---	---	----



W6001101106	STP-B 1/8 006	G 1/8	6	4	57.5	25	6.9	16	25	41.9	14
W6001111106	STP-B 1/4 006	G 1/4	6	4	65.7	27.5	8	19.5	25	48.1	17
W6001111108	STP-B 1/4 008	G 1/4	8	4	65.7	32	8	19.5	25	48.1	17
W6001121108	STP-B 3/8 008	G 3/8	8	4	70.9	31.5	8	22.3	25	53.3	22
W6001121110	STP-B 3/8 010	G 3/8	10	4	70.9	36.5	8	22.3	25	53.3	22
W6001131112	STP-B 1/2 012	G 1/2	12	4	83.5	41.5	12	27	25	71.5	27

UNIDIREKTIONALES STOP-VENTIL MIT GEWINDEANSCHLUSS

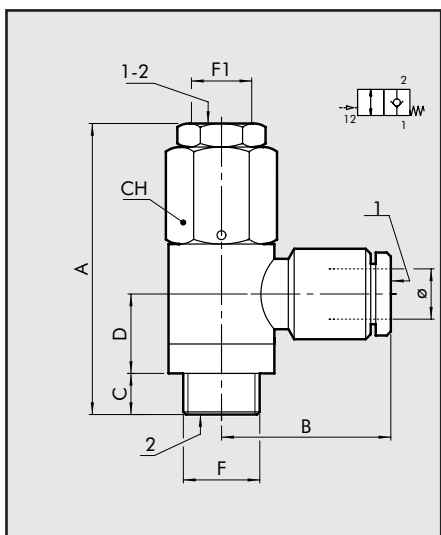
Bestellnummer	Beschreibung	F	F1	A	B	C	D	E	F1	CH
---------------	--------------	---	----	---	---	---	---	---	----	----



W6001001001	STP-U 1/8 108	G 1/8	G 1/8	43.5	21.5	6	13	7	M5	14
W6001011011	STP-U 1/4 114	G 1/4	G 1/4	49.5	25.5	7	13.5	8	G 1/8	17
W6001021021	STP-U 3/8 138	G 3/8	G 3/8	54.9	31	9	15	10	G 1/8	19

UNIDIREKTIONALES STOP-VENTIL MIT PUSH-IN

Bestellnummer	Beschreibung	F	Ø	A	B	C	D	F1	CH
---------------	--------------	---	---	---	---	---	---	----	----



W6001001106	STP-U 1/8 006	G 1/8	6	43.5	25	6	13	M5	14
W6001011106	STP-U 1/4 006	G 1/4	6	49.5	27.5	7	13.5	G 1/8	17
W6001011108	STP-U 1/4 008	G 1/4	8	49.5	32	7	13.5	G 1/8	17
W6001021108	STP-U 3/8 008	G 3/8	8	54.9	31.5	9	15	G 1/8	19
W6001021110	STP-U 3/8 010	G 3/8	10	54.9	36.5	9	15	G 1/8	19
W6001031112	STP-U 1/2 012	G 1/2	12	61.4	41.5	10	17	G 1/8	24